



Warmtepomp 2-Pijps

Regeltechnische omschrijving



Document- en projectinformatie

Producent

Naam: Hidros
Adres: Via A. Volta 49
Postcode: 47014
Plaats: Meldola (FC)

Leverancier

Naam: Climate Solutions Holland
Adres: Hulsenboschstraat 3
Postcode: 4251 LR
Plaats: Werkendam

Installateur

Naam:
Adres:
Postcode:
Plaats:

Regeltechnische omschrijving

Status: Ontwerp
Datum: 23 maart 2023

Goedgekeurd door:

Datum:

Handtekening:

Inhoudsopgave

1	Inleiding	4
1.1	Algemeen	4
1.1.1	Algemeen.....	4
2.1	2-pijps Warmtepomp	5
2.1.1	Algemeen.....	5
2.1.2	Warmtepompen algemeen	5
2.1.3	Koelen/Verwarmen warmtepomp	6
2.1.4	Meerdere warmtepompen op één systeem	7
2.1.5	Lintverwarming	7
2.1.6	Storingen	7
2.1.7	Modbus adressen warmtepompen	7
3.1	Modbus koppeling gebouwbeheersysteem.....	8
3.1.1	Algemeen.....	8
3.1.2	RS485 Communicatie eigenschappen	8
3.1.3	TCP/IP Communicatie eigenschappen	8
3.1.4	Priva.....	8
3.1.5	Instellen Modbus communicatie Priva.....	9
3.1.6	Inlees- en verzendwaarden	10
4.1	Minimale Retour Watertemperatuur	12
4.1.1	Algemeen.....	12
5.1	COP Control	13
5.1.1	Algemeen.....	13

1 Inleiding

1.1 Algemeen

1.1.1 Algemeen

Dit document bestaat uit een algemene omschrijving van de warmtepomp en hoe de Modbus communicatie tussen de warmtepomp en derden tot stand gebracht moet worden.

In dit document zal er gecommuniceerd worden met Priva, waarbij Priva de Modbus master is en de warmtepomp de Modbus slave.

Het is belangrijk om te weten dat dit document alleen betrekking heeft op de warmtepomp en NIET op de overige onderdelen van de installatie.

In de volgende hoofdstukken worden de volgende onderdelen besproken:

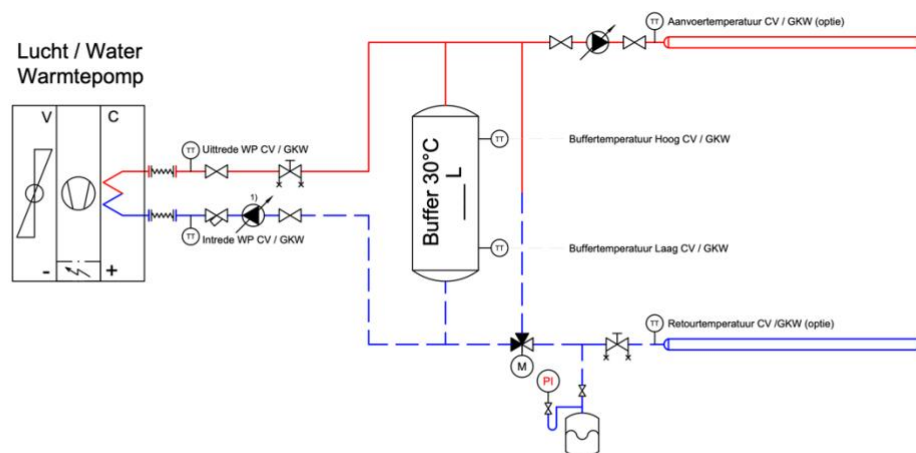
- de werking/aansturing van de warmtepomp in koel- en warmtebedrijf besproken
- de werking/aansturing van meerdere warmtepompen in koel- en warmtebedrijf
- het opzetten van de Modbus communicatie tussen warmtepomp en een GBS systeem.
In dit document wordt de communicatie met Priva besproken, maar is voor ieder ander GBS systeem identiek

2.1 2-pijps Warmtepomp

2.1.1 Algemeen

De installatie van de 2-pijps warmtepomp bestaat uit de volgende componenten:

- Condensor, GKW zijde;
- Verdampers, CV zijde;
- Transportpomp GKW zijde;
- Transportpomp CV zijde;
- Uittredetemperatuur warmtepomp GKW zijde (TT);
- Intredetemperatuur warmtepomp GKW zijde (TT);
- Buffervat GKW zijde temperatuur boven (TT);
- Buffervat GKW zijde temperatuur onder (TT);
- Drukopnemer GKW zijde;
- Uittredetemperatuur warmtepomp CV zijde (TT);
- Intredetemperatuur warmtepomp CV zijde (TT);
- Buffervat CV zijde temperatuur boven (TT);
- Buffervat CV zijde temperatuur onder (TT);
- Drukopnemer CV zijde;
- Lintverwarming warmtepompen



¹⁾ Optioneel als inbouw in WP leverbaar

2.1.2 Warmtepompen algemeen

De warmtepomp heeft een eigen regeling om te kunnen koelen of te verwarmen. Dit houdt in dat de warmtepompen zelf regelen hoeveel compressoren er bijgeschakeld of afgeschakeld moeten worden. Het op- en afschakelen van de compressoren gebeurt aan de hand van de gemeten intredetemperatuur (Retourtemperatuur GKW) van de verdampers bij koelbedrijf of de gemeten intredetemperatuur (Retourtemperatuur CV) van de condensator bij warmtebedrijf.

De warmtepomp is voorzien van een eigen antipendelregeling en een ontdooi functie. Om de ontdooi functie op de juiste manier te kunnen gebruiken is het van belang om de vrijgave van de warmtepomp pas 25 minuten na wegvallen van de koel- of warmtevraag te laten wegvallen.

Om optimaal gebruik te maken van de warmtepomp en de bijbehorende regelingen en beveiligingen is het beste om de warmtepomp altijd vrij te geven. Mits er een dusdanige storing optreedt die schade aan de warmtepomp kan veroorzaken.

De warmtepomp kan voorzien zijn van een interne circulatiepomp die door de warmtepomp wordt aangestuurd. Echter kan er ook voor gekozen worden om een externe circulatiepomp te plaatsen. De externe circulatiepomp moet dan wel door middel van een potentiaal vrij contact aangestuurd kunnen worden door de warmtepomp. Als er gekozen wordt voor een externe circulatiepomp moet er rekening gehouden worden met een vast debiet conform ontwerp debiet omschreven in de offerte.

De warmtepomp is standaard voorzien van een Modbus RTU communicatieprotocol, waardoor aangestuurd en uitgelezen.

2.1.3 Koelen/Verwarmen warmtepomp

De warmtepomp kan in koel- of in warmtebedrijf gezet worden. Door het register zomer/winter hoog of laag te schrijven. In de Modbus-lijst is dit Summer/Winter modus. Ervan uitgaande dat de warmtepomp altijd is vrijgegeven kan de warmtepomp in koel- of warmtebedrijf gezet worden door het setpoint koelen of het setpoint voor verwarmen te verzetten.

Om de warmtepomp in koelbedrijf te zetten moet het setpoint koelen van 25°C naar 12°C of naar 4°C worden verschoven. Dit is afhankelijk of er gebruik wordt gemaakt van Glycol in het systeem.

Indien er GEEN Glycol wordt gebruikt moet het setpoint koelen van 25°C naar 12°C worden verschoven.

Indien er WEL Glycol wordt gebruikt moet het setpoint koelen van 25°C naar 4°C worden verschoven.

Instellingen	Instelling
Setpoint koelbedrijf uit	25°C
Setpoint koelbedrijf aan (zonder Glycol)	12°C
Setpoint koelbedrijf aan (met Glycol)	< 12°C

Om de warmtepomp in warmtebedrijf te zetten moet het setpoint verwarmen van 15°C naar 35°C worden verschoven.

Instellingen	Instelling
Setpoint warmtebedrijf uit	15°C
Setpoint warmtebedrijf aan	35°C

Gesteld mag worden dat een 2-pijps systeem een trage installatie is, waardoor het niet noodzakelijk is om snel om te schakelen tussen koelbedrijf en warmtebedrijf.

Bij het omschakelen van de warmtepomp van koelbedrijf naar warmtebedrijf of andersom dient er rekening gehouden worden met een tijdsvertraging. Het beste is om de warmtepomp om te schakelen op basis van buitentemperatuur en niet op basis van koel- of warmtevraag.

Indien de gemiddelde buitentemperatuur voor bijvoorbeeld één dag groter is dan 18°C dan kan er omgeschakeld worden van warmtebedrijf naar koelbedrijf. Indien de gemiddelde buitentemperatuur voor bijvoorbeeld één dag kleiner is dan 16°C dan kan er omgeschakeld worden van koelbedrijf naar warmtebedrijf.

Indien de installatie is voorzien van buffervaten is het mogelijk bijvoorbeeld na 1 uur al om te schakelen tussen koelbedrijf en warmtebedrijf.

2.1.4 Meerdere warmtepompen op één systeem

Indien er meerdere warmtepompen op één systeem zijn aangesloten dienen de warmtepompen in cascade geschakeld worden. De warmtepompen moeten iedere woensdag om 12:00 periodiek gewisseld worden.

De eerst volgende warmtepomp wordt vrijgegeven als na 30 minuten het setpoint van de aanvoertemperatuur van de CV of van de GKW niet wordt gehaald. Een andere voorwaarde is dat de al vrijgegeven warmtepomp(en) 100% in bedrijf zijn.

Indien een van de warmtepompen in storing staat zal deze worden overgenomen door de eerst volgende warmtepomp.

2.1.5 Lintverwarming

De warmtepomp is standaard voorzien van eigen lintverwarming. Echter is deze lintverwarming alleen bedoeld voor de warmtepomp zelf.

De leidingen die, door derden worden aangelegd, vanaf de warmtepomp naar het gebouw toe moeten ook worden voorzien van lintverwarming. De voeding voor deze lintverwarming moet door derden worden aangeleverd en kan niet uit het regelpaneel van de warmtepomp worden gehaald.

Bij het weghalen van de vrijgave van de warmtepomp dient wel rekening gehouden worden met de uitschakelvertraging van 25 minuten.

2.1.6 Storingen

De warmtepomp heeft verschillende storingsmeldingen die via de Modbus kunnen worden uitgelezen. De juiste Modbus adressen van de diverse storingen van de warmtepomp staan in de bijgevoegde appendix van de Modbus lijst.

Het is belangrijk om bij een storingsmelding vanuit de warmtepomp NIET de vrijgave weg te halen, zodat de warmtepomp toch de gestarte ontdooicyclus af te kunnen maken.

Indien er een waterdruk alarm, waterdruk kleiner dan 0,7 bar, komt vanuit het gebouwbeheersysteem moet de vrijgave van de warmtepomp direct worden weggehaald. Dit om schade aan de warmtepomp te voorkomen.

2.1.7 Modbus adressen warmtepompen

Alle informatie omtrent het instellen en uitlezen van de Modbus van de warmtepomp zijn omschreven in de bijgevoegde appendix van de betreffende warmtepomp.

3.1 Modbus koppeling gebouwbeheersysteem

3.1.1 Algemeen

De warmtepomp kan middels het Modbus communicatieprotocol gekoppeld worden aan een gebouwbeheersysteem geleverd door derden. In dit document de Modbus koppeling tussen de warmtepomp en Priva verder toegelicht.

3.1.2 RS485 Communicatie eigenschappen

De warmtepomp kan middels het Modbus RTU, oftewel RS485, protocol communiceren met derden. Hierbij is de warmtepomp altijd de slave en moet het externe apparaat, in dit geval Priva, dus de master zijn.

Het belangrijk dat de communicatie eigenschappen van de Modbus master en slave hetzelfde ingesteld staan, anders kunnen ze niet communiceren.

De warmtepomp heeft de volgende standaard communicatie eigenschappen:

Type communicatie	=	RTU RS485
Baudrate	=	9600
Data lengte	=	8 bits
Parity	=	Geen
Stop bit	=	1
Start/Stop	=	4 ms
Min wachttijd	=	500 ms

Het niet doen opvolgen van de minimale wachttijd kan tot gevolg hebben dat de regelaar blokkeert. Verder dienen er uitsluitend hele waarden worden geschreven. Een voorbeeld hiervan is dat bij een setpoint van 13,4°C een waarde van 130 moet worden geschreven en dat er bij een setpoint van 13,5°C een waarde van 140 moet worden geschreven.

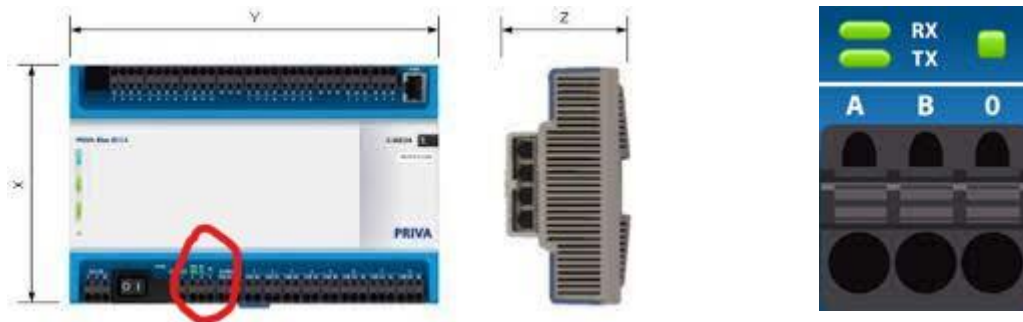
3.1.3 TCP/IP Communicatie eigenschappen

De warmtepomp kan NIET middels het Modbus TCP/IP protocol communiceren.

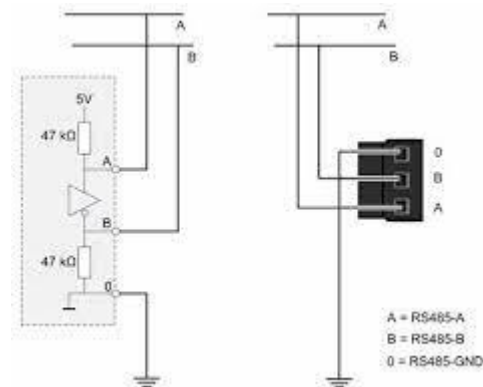
3.1.4 Priva

Bij Priva kan er een Modbus verbinding worden aangesloten op zowel de Blue ID C4 regelaar als op de Blue ID S10 regelaar. Omdat de warmtepomp via het Modbus RTU protocol communiceert, moet bij Priva de communicatie worden aangesloten op de RS485 seriële communicatie poort.

De Priva Blue ID regelaar heeft maar één RS485 poort ter beschikking.



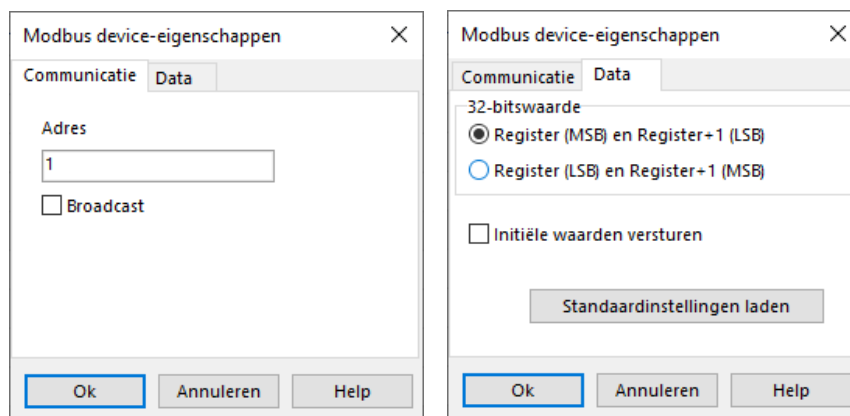
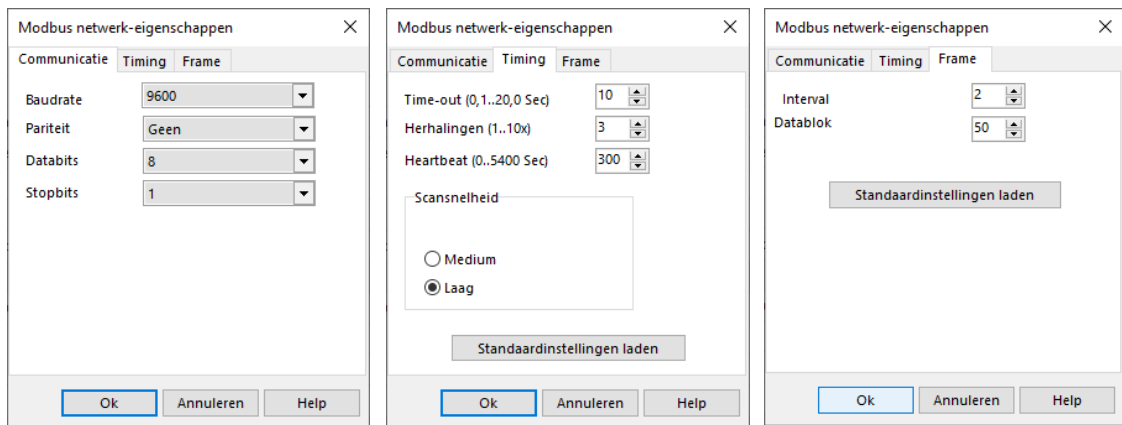
De Priva Blue ID S10 heeft de communicatie uitbreidingsmodule SC44 met twee RS485 poorten.



De warmtepomp Modbus aansluiting is gecodeerd met een A (+) en een B (-) en een GND (ground). Hierop wordt de 2-draads Modbus verbinding van het externe apparaat, in dit geval Priva, op aangesloten. Let op bij sommige apparaten zijn A en B omgedraaid, dit wil zeggen dat het A-sigitaal de “-“ is en het B-sigitaal de “+”. Kijk hiervoor goed in de documentatie van het betreffende apparaat dat gaat communiceren met de warmtepomp.

3.1.5 Instellen Modbus communicatie Priva

Als de warmtepomp met Priva wil communiceren moeten de dezelfde communicatie eigenschappen in Priva worden ingesteld als bij de warmtepomp. Om de communicatie eigenschappen in Priva te kunnen instellen moet er in het project bij de betreffende regelaar eerst een Modbus master worden toegevoegd. Als dit is gebeurd, kan onder tab “Communicatie” de Modbus communicatie eigenschappen worden ingevuld.



3.1.6 Inlees- en verzendwaarden

Hieronder zijn een aantal inlees- en verzendwaarden weggeven die in Priva zijn geconfigureerd. De weergegeven adressen kunnen afwijken van de warmtepomp die in het project is toegepast.

Alle informatie omtrent het instellen en uitlezen van de Modbus van de warmtepomp zijn omschreven in de bijgevoegde appendix van de betreffende warmtepomp.

Omschrijving	Adres	Functie	Adres teruglezing	Functie teruglezing	Weergave	Eenheid	Interpretatie	Conversie	Heartbeat	LijstType
Algemeen										
Warmtepomp 1										
Storing warmtepomp 1	4387	01 - Read output status				0 / 1				1 - Ingangsbit
Bedrijf compressor 1	1536	01 - Read output status				0 / 1				1 - Ingangsbit
Bedrijf compressor 2	1537	01 - Read output status				0 / 1				1 - Ingangsbit
Bedrijf warmtepomp	1540	01 - Read output status				0 / 1				1 - Ingangsbit
Ontdooien warmtepomp	1547	01 - Read output status				0 / 1				1 - Ingangsbit
Unit Status	47877	03 - Read output registers			Getal (-32768..32767)		Direct 16 bit			0 - Ingangswaarde
Uitredende temp. koelen	28694	03 - Read output registers			Getal met 1 decimaal (-3276.8..3276.7)	°C	Direct 16 bit	delen door		0 - Ingangswaarde
Uitredende temp. verwarm	28717	03 - Read output registers			Getal met 1 decimaal (-3276.8..3276.7)	°C	Direct 16 bit	delen door		0 - Ingangswaarde
Intredende temp. koelen	28689	03 - Read output registers			Getal met 1 decimaal (-3276.8..3276.7)	°C	Direct 16 bit	delen door		0 - Ingangswaarde
Intredende temp. verwarm	28716	03 - Read output registers			Getal met 1 decimaal (-3276.8..3276.7)	°C	Direct 16 bit	delen door		0 - Ingangswaarde
Unit Sturing	61456	06 - Preset single register					Direct 16 bit		<input checked="" type="checkbox"/>	2 - Uitgangswaarde
Setpoint koelen	32768	06 - Preset single register					Direct 16 bit	*10	<input checked="" type="checkbox"/>	2 - Uitgangswaarde
Bedrijfsuren warmtepomp	4426	03 - Read output registers			Getal (-2147483648..2147483647)		Direct 16 bit			4 - 32 bits ingangsw

4.1 Minimale Retour Watertemperatuur

4.1.1 Algemeen

De warmtepomp heeft bij het opstarten een minimale intredetemperatuur nodig om aan de uitredende zijde genoeg warmte te leveren. Indien de intredetemperatuur van de warmtepomp te laag is, zal de warmtepomp in deellast gaan om een storing te voorkomen. Hiermee worden wel concessies gedaan aan het verwarmingsvermogen van de warmtepomp. Indien bij een te lage buitentemperatuur de intredetemperatuur van de warmtepomp te laag is, kan het zelfs voorkomen dat de warmtepomp geen tijd heeft om genoeg warmte te leveren. Dit komt door de ontdooicyclus van de warmtepomp. Uiteindelijk zal de warmtepomp dan ook in storing vallen.

Dit is te voorkomen door een driewegklep te plaatsen na het buffervat (niet voor het buffervat). Het aansturen van de 3-weg klep gebeurt door het GBS waarbij een minimale retourwater temperatuur van 25°C kan worden gewaarborgd.

Op deze manier wordt er bij een opstart het water aan de intrede zijde van de warmtepomp gemengd met het water uit het buffervat, dat nog op temperatuur is. Op deze manier zal de intredetemperatuur van het water bij de warmtepomp hoog genoeg zijn.

5.1 COP Control

5.1.1 Algemeen

COP-control is een OPTIE waarbij debietmeters, ook wel flow meters, en een gecertificeerde stroommeting in de warmtepomp worden geïnstalleerd.

Hierdoor zijn de volgende gegevens uitleesbaar op het display van de regelaar:

- Debiet in l/s
- Opgenomen vermogen van de compressoren en ventilatoren in kWh
- Geleverde warmte of koude in kW
- COP (Coëfficiënt of Performance)
- EER (Energy Efficiency Ratio)

De gegevens die via COP-control beschikbaar zijn, zijn realtime gegevens zonder historische opslag.

Het is mogelijk om de bovenstaande gegevens uit te lezen via de RS485 Modbus aansluiting door middel van een gebouwbeheersysteem. Door de gegevens in het gebouwbeheersysteem te koppelen is het eventueel wel mogelijk om de gegevens historisch op te slaan.

Ook zal de COP-control het rendement verbeteren door de ventilatorenergie af te stemmen op de deellast situatie. Uit metingen van bestaande projecten blijkt dat een COP/EER verbetering van 10% mogelijk is.